

국내 최초 렌탈 25년 역사

고객 눈높이에 맞는 비용 절감

임시동력 렌탈 수배전반

Smart IT Rental Switchgear



임시동력 렌탈 수배전반

렌탈 수배전반 개요

현장 요구조건에 딱 맞는 임시동력 수배전반이 있습니다.
고효율 운전, 설치공간 최소, 정품정량, 유지보수, 최고의 안전성 제공!



- 1** | 신속한 납기, 유지보수 용이
- 24시간내 설치 및 사고처리 서비스
- 2** | 정품 표준 제품적용
- KS부품 및 내구성강화 부품 사용
- 3** | 일체형 콤팩트 제품
- 기존 설치공간 대비 75% 절감



임시동력공사



렌탈 수배전반 적용 사례

H변대(가설) 변전실 최적화



H변대(가설)



렌탈 수배전반

노후 전기실 개보수 공사



기존 전기실



국립서울병원 개보수 공사

관공서 주요 행사 최적화(축제, 박람회)



오송 뷰티박람회(발전기 연계형)



긴급 복구공사

EBS우면산 천재지변 사태 긴급보수사례 (2011. 07. 27 ~ 07. 28)



11년 7월 27일 9시 피해접수 · 1일



산사태로 정전 및 전기실 침수 · 1일



익일 ~ 9시 배전반 제작투입 · 2일



당일 14시 발전기, UPS전원투입 · 1일



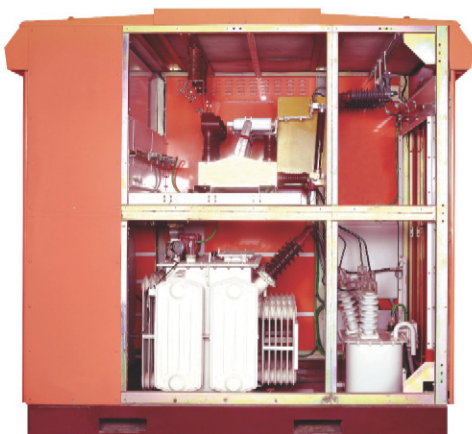
익일 9시 한전투입 완료 · 2일



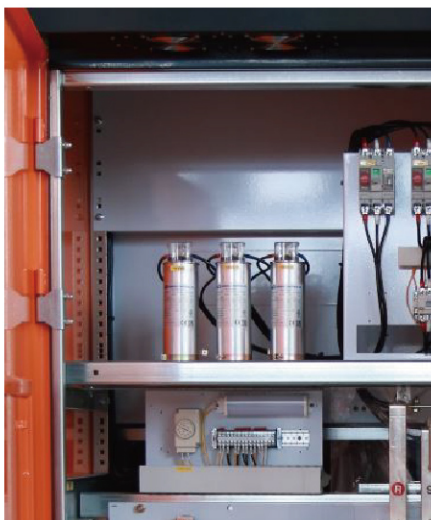
익일 13시 ~ 각분전반 전원공급 · 2일

아연도 프레임 적용 (구조, 전기 안정성 강화)

- 모델 200kVA~950kVA까지 8개 모델
- 특고기기 적층배치와 고저압 일체구조로 건축면적 75%감소
- 일체형 구조로 인한 설치 및 이동 용이



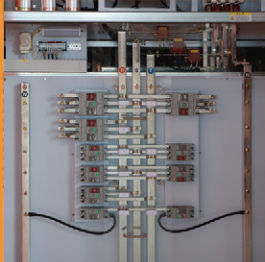
고체 함침제를 사용한 건식 콘덴서 적용



- 콘덴서 소손으로 인한 오일 누유 발생이 없음
- 함침유 사용을 배제하여 방재성, 방폭성이 요구되는 현장에서 유용하게 적용.
- 친환경 절연물로 인체유해성분 없음.
- 방진저항을 외장함으로써 내부 열발생 억제, 기대수명 증가

렌탈 수배전반 특징점

유지 보수



최상의 품질 유지

- 차단기 분기 BUSBAR 규격화로 유지보수 용이
- 노후상품 즉각폐기
- PCB 관리 철저
- 규격화된 부품공급으로 신속한 저압반 복구
- 누유 발생없는 건식콘덴서 적용

안전성



배전반 외함 감전사고 방지 방지

- 아연도 후레임 강화로 충전전류 "0" 전위 설계
- 전기아연도강판(EGI) 사용으로 부식문제 해결
- 콤팩트화된 부품개선으로 지락 및 낙뢰사고에 대한 2차사고 최소화
- 특고압부품 경량화,소형화로 손쉬운 현장 작업

절약성



3개의 콘덴서 बैं크(Bank) 제어역률 보상

- 변압기용 진상콘덴서(상시투입) 제어회로 기본 장착
- 무효 전력량에 의한 역률 제어
- 원격제어 및 감시(자동/수동) 절체 기능 제공
- 최적 역률관리를 통한 전기요금 절감 가능
- 심야 과진상 방지 기능

편의성



원격감시 시스템(옵션)(개발 중)

- Wi-Fi 근거리 원격감시시스템(스마트폰, 태블릿기기)
- 웹서버 원격감시시스템(PC)
- SMS 문자서비스로 일상관리 가능

시공성

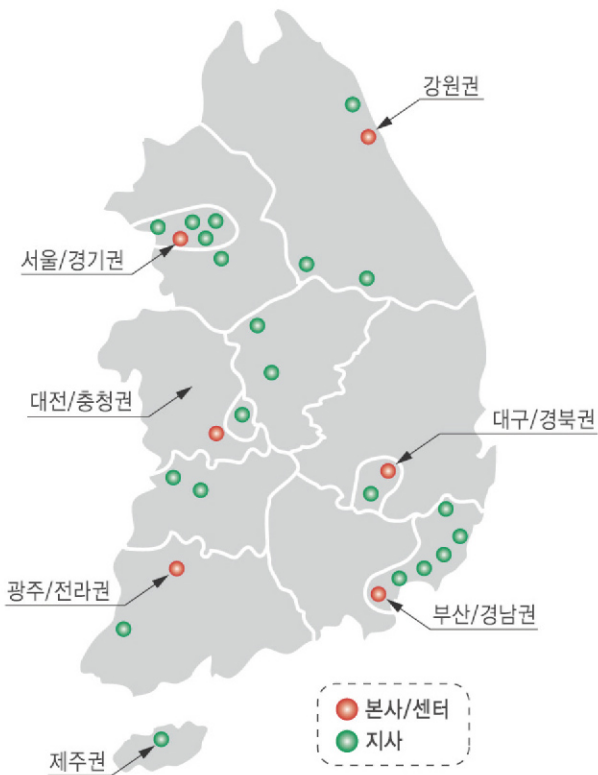


특고압 인입단자함 / 접지단자함 패널 통합형 구조

- CNCV 케이블 헤드 작업용이
- 외부인출형 단자형 구조로 접지공사 용이함
- 정격 규격형 접지시공 제공

고객관리 시스템 고객 눈높이에 맞는 비용 절감

전국 고객관리 A/S 망 운영도



국내 최초 렌탈
25년 역사
최상의 품질

A/S처리 원칙

- 제품 출고 후 사이버 A/S망 24시간 가동
- A/S 최 근접 네트워크 망 현장 접근
- 고객 만족을 위한 신속한 조치

24시간 고객대응 프로세스



렌탈 수배전반 기술규격 Table

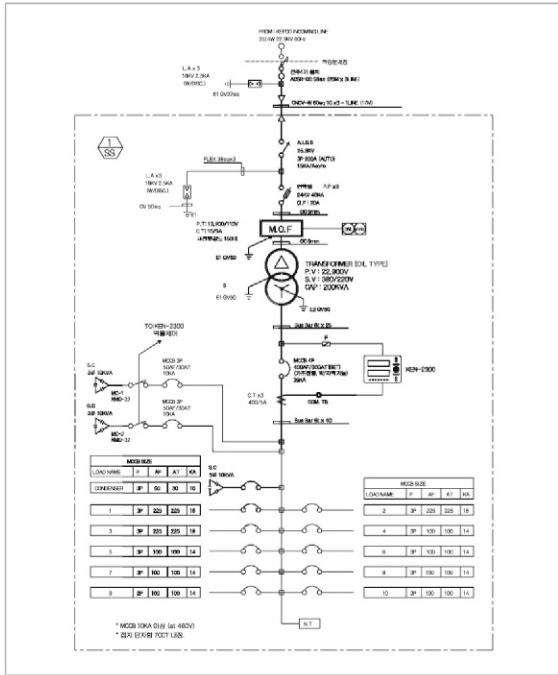
공급규격 Table

모델명	외함(mm)			MAIN 차단기	표준 저압반				중량 (kg)	m ²
	Wide	High	Deep		3P 400AF	3P 225AF	3P 100AF	2P 100AF		
KD-200T	1,600	2,680	2,680	MCCB 4P 400AF		3	5	2	2,950	15
KD-300T	1,600	2,680	2,680	MCCB 4P 600AF	2	4	5	1	3,255	15
KD-400T	1,600	2,680	2,680	MCCB 4P 800AF	2	6	3	1	3,480	15
KD-500T	1,600	2,680	2,680	MCCB 4P 1000AF	2	6	3	1	3,700	15
KD-600T	1,600	2,680	2,680	MCCB 4P 1000AF	2	6	3	1	4,100	15
KD-750T	2,000	3,030	3,030	ACB 4P 1250AF	2	8	3	1	4,500	21.6
KD-950T	2,000	3,030	3,030	ACB 4P 1600AF	4	14	1	1	5,200	21.6

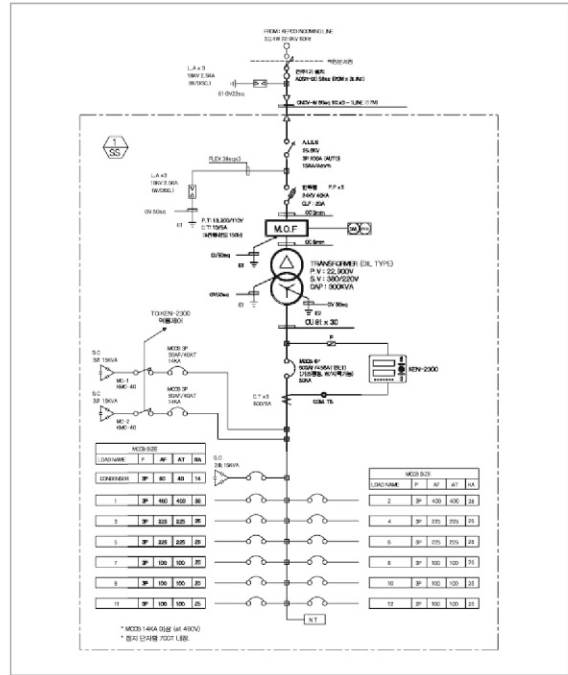
수전설비 설계 기준

용량 (kVA)	특고압 정격전류 (22.9kV)	MOF CT비 (KS한전규격)	한류형 PF	2차저압 정격전압	2차저압 정격전류	2차 MAIN MCCB(1.1In)	저압차단기 차단용량	콘덴서 (3Ø380V/220V)	E2 굵기 0.052In(IEC)	외함접지 E1 (IEC)	LA 접지 E1 배전선로
200	5.04A	10/5	20A	3Ø 4W 380V	304A	400AF	%Z=4.1% 7.4kA	10kVA	50sq	35sq(50sq)	18kV, 2.5kA 50sq(35sq)
300	7.56A	10/5	20A	3Ø 4W 380V	456A	600AF	%Z=4.3% 10.6kA	15kVA	50sq	50sq	18kV, 2.5kA 50sq
400	10.08A	15/5	20A	3Ø 4W 380V	608A	800AF	%Z=4.4% 13.8kA	20kVA	50sq	50sq	18kV, 2.5kA 50sq
500	12.61A	15/5	20A	3Ø 4W 380V	760A	1000AF	%Z=4.4% 17.3kA	25kVA	50sq	50sq	18kV, 2.5kA 50sq
600	15.13A	20/5	30A	3Ø 4W 380V	912A	1000AF	%Z=4.3% 21.2kA	25kVA	50sq	50sq	18kV, 2.5kA 50sq
750	18.91A	30/5	30A	3Ø 4W 380V	1140A	ACB 1250AF	%Z=4.8% 23.8kA	30kVA	70sq	50sq	18kV, 2.5kA 50sq
950	22.69A	30/5	40A	3Ø 4W 380V	1444A	ACB 1600AF	%Z=5% 27.4kA	40kVA	95sq	50sq	18kV, 2.5kA 50sq

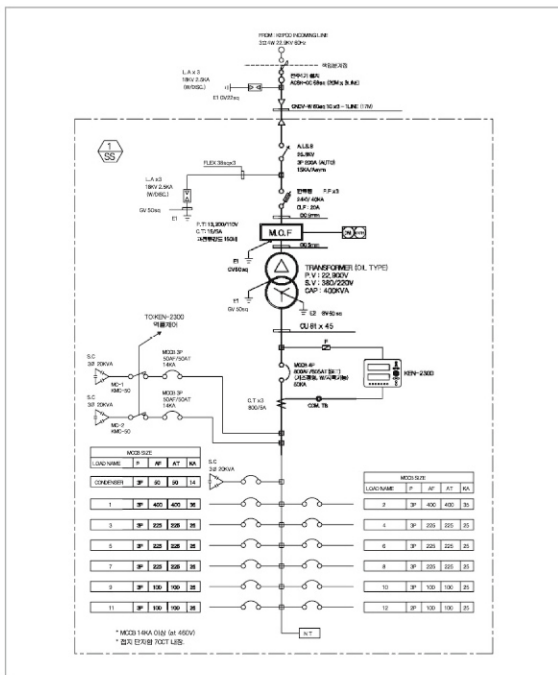
표준 단선 결선도(1)



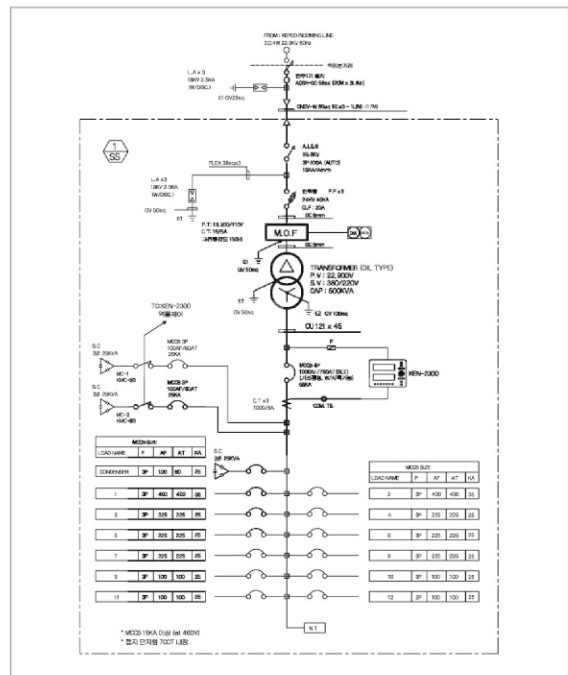
22.9kV, 200kVA 표준 단선결선도



22.9kV, 300kVA 표준 단선결선도

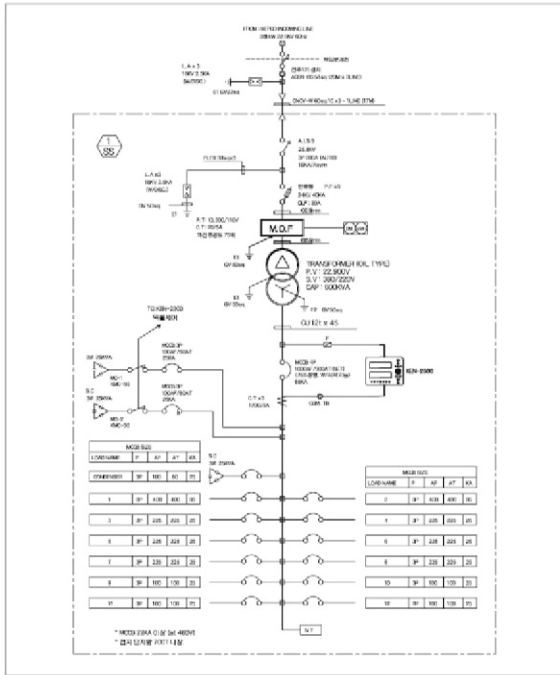


22.9kV, 400kVA 표준 단선결선도

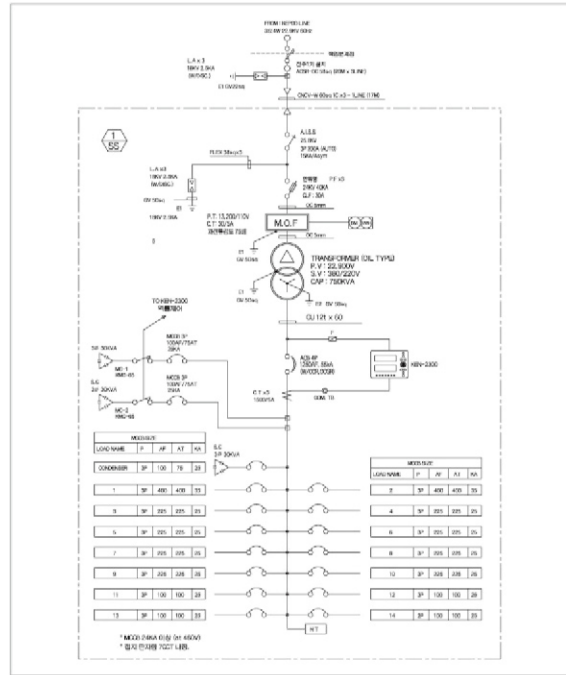


22.9kV, 500kVA 표준 단선결선도

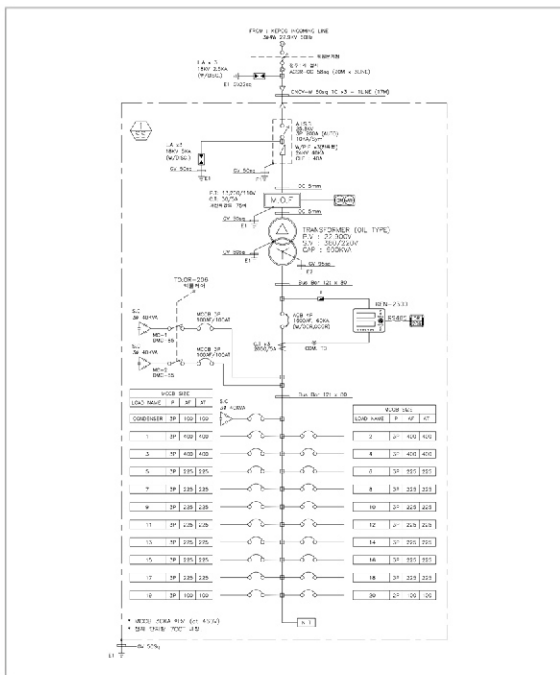
표준 단선 결선도(2)



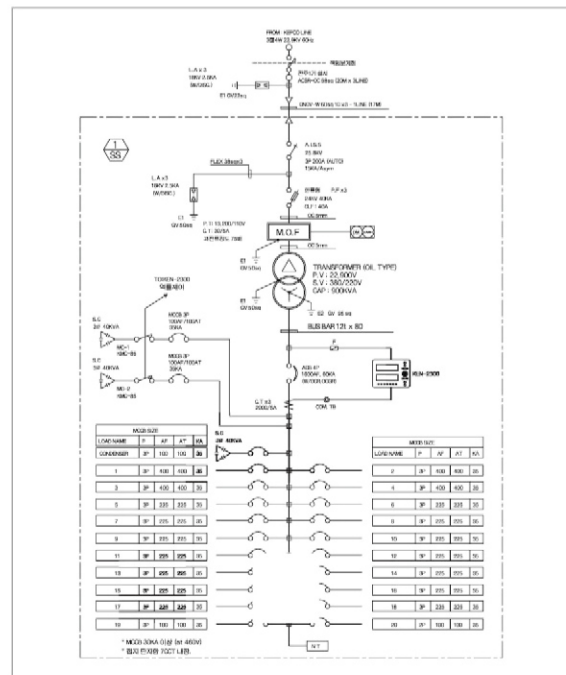
22.9kV, 600kVA 표준 단선결선도



22.9kV, 750kVA 표준 단선결선도



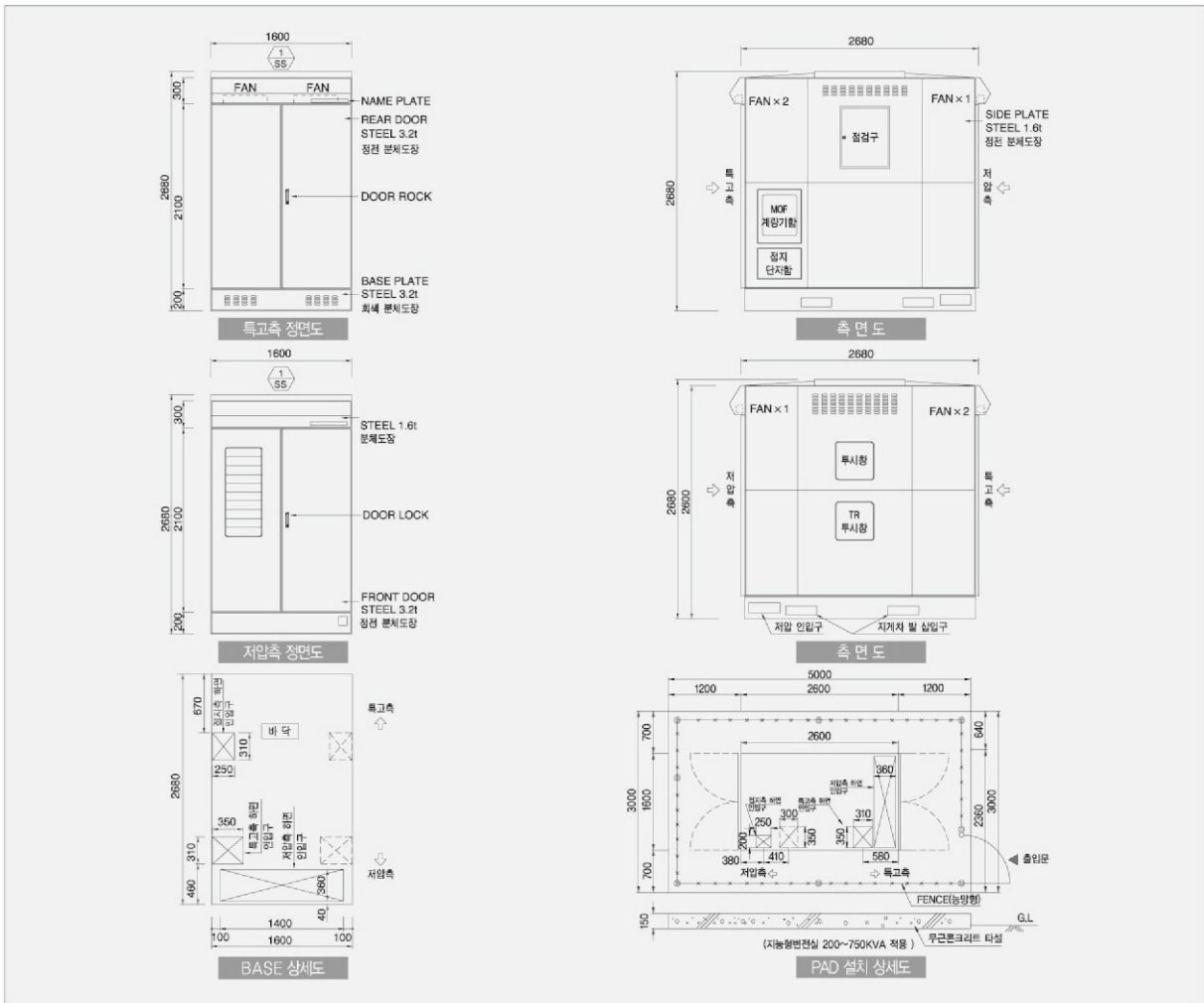
22.9kV, 900kVA 표준 단선결선도



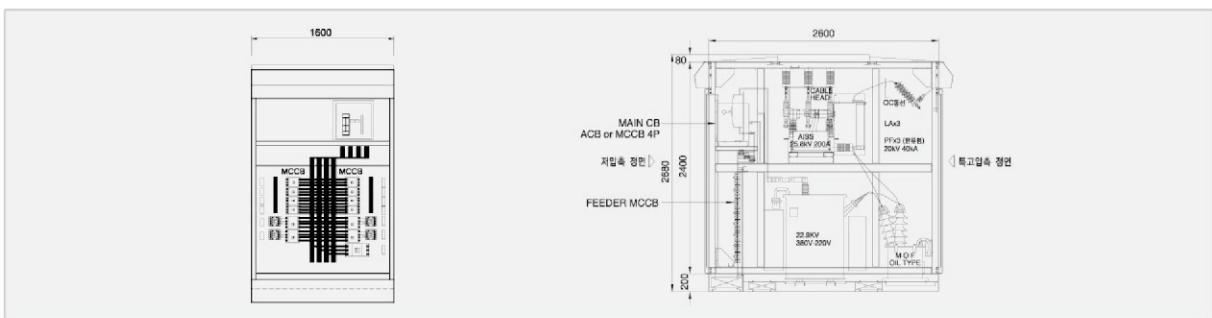
22.9kV, 950kVA 표준 단선결선도

표준 상세도

외함 규격도



내부 배치도



인증서 보유현황

공장등록증명서

문서확인번호: 1894-6035-9803-2103

공장등록증명(신청서)

입수번호: 2020071963830777951	접수일: 2020.07.19	처리과: 도시
회사명: (주)웹센	전화번호: 031-751-8000	
대표자: 김현	상업등록번호: 134211-0114449	
영단번호: 34511014649		
거주지 주소(법인소재지): 경기도 광주시 동서면 안두리 356-2		
법인소재지: 경기도 광주시 동서면 안두리 356-2	지번: 356-2	부담면적: 2,144.00㎡
공장 면적: 2020년 07월 27일	지역: 서울특별시	층수: 20층
공장외 면적(농림수산부): 1016.200	지주: 서울특별시	부담: 6.000

등록번호: 416-20020492899

2010년 10월 11일

경기도지사

전기공사업등록증

계정기-00117호

전기공사업등록증

상호: (주)웹센

대표자: 김현 (주인(법인)등록번호: 134211-0114449)

영업소소재지: 경기도 광주시 동서면 성변천리 697-5

등록연월일: 1991년 02월 27일

전기공사업법 제4조제1항의 규정에 의하여 위와 같이 등록하였음을 증명합니다.

2010년 10월 01일

경기도지사

소방시설업등록증

제 2017-02-00618 호

소방시설업등록증

업종: 전문소방시설공사업

상호(명칭): (주)웹센

대표자: 김현호 (생년월일: 1973. 4. 25.)

영업소소재지: 경기도 안산시 단원구 광덕동로 101(교향동)

「소방시설공사업법」 제4조제1항에 따라 소방시설공사업이 위와 같이 등록되었음을 증명합니다.

2017년 9월 28일

경기도지사

정보통신공사업등록증

제 112509호

정보통신공사업등록증

상호: (주)웹센

대표자: 김현호 (법인등록번호: 134211-0114449)

영업소소재지: 경기도 광주시 중부면 성변천리 697-5

등록연월일: 2002년 04월 26일

「정보통신공사업법」 제14조에 따라 정보통신공사업 등록하였음을 증명합니다.

2010년 10월 11일

경기도지사

전기 공사

백화점, 아울렛, 호텔, 리뉴얼



리츠칼튼서울 증축공사



윤서역 베타플라이시티



남양주 현대프리미엄아울렛



코스트코 세종점



코스트코 하남점



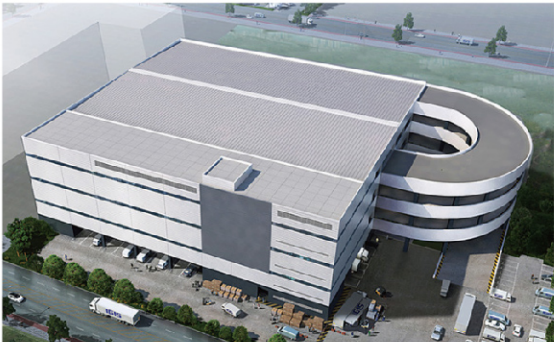
현대면세점 무역점



물류센터



현대리바트 용인공장



아라뱃길 경인물류



죽산로지스틱스파크



코스트코 평택디포 신축공사 중 전기공사



현대그린푸드 영남물류센터 신축공사



WebSen*

(주)웹센 경기도 안산시 단원구 광덕동로 101, 601호
Tel. 02-515-3304 Fax. 031-797-4330